

二、河西区

1. 双水道中学

2020.4.10(上午)双水道中学考场安排示意图 (二楼)



2021.4.10（上午）双水道中学考场安排示意图（三楼）



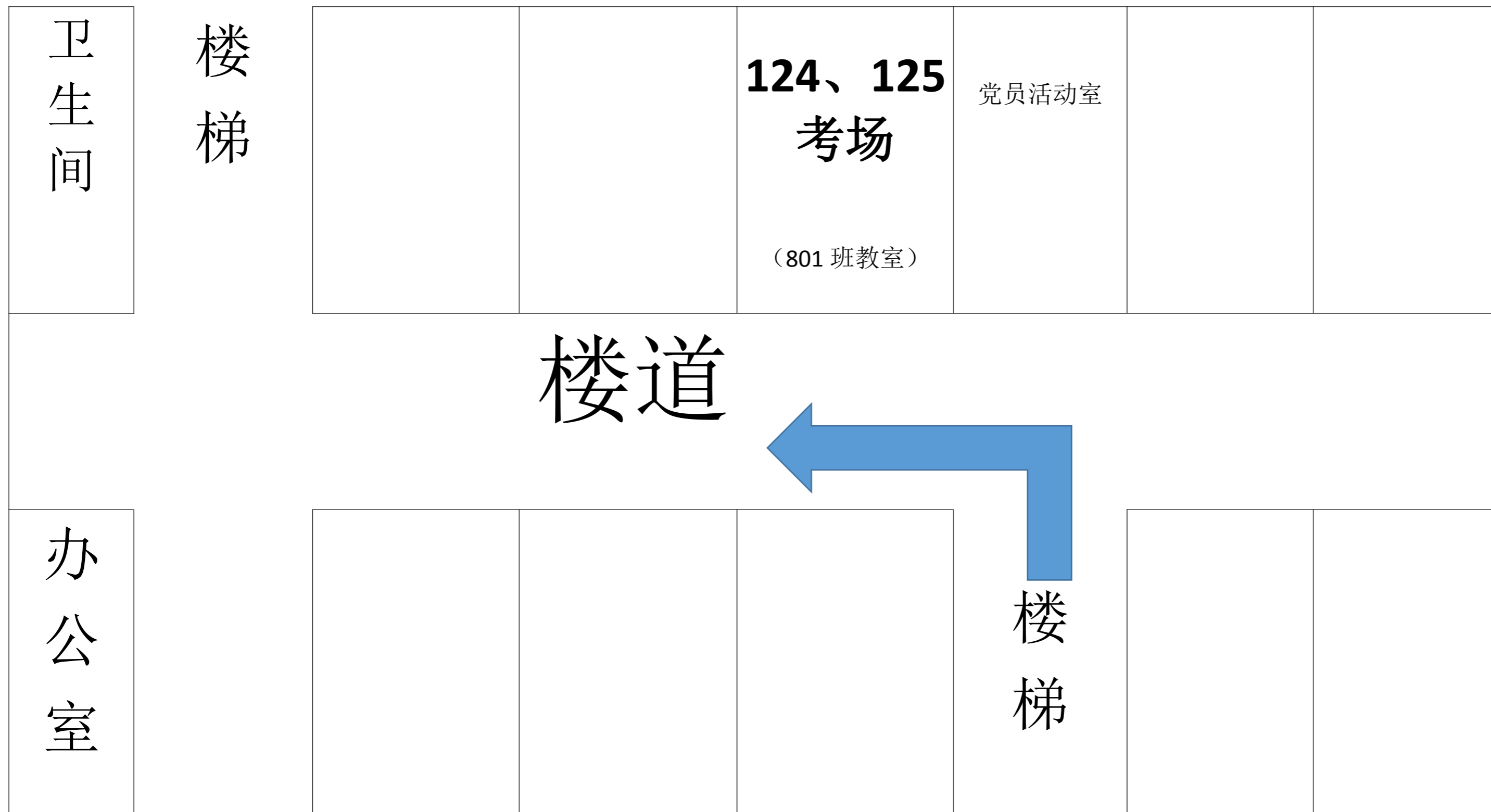
2021.04.10（上午）双水道中学考场安排示意图（四楼）



2021.4.10（下午）双水道中学考场安排示意图（二楼）



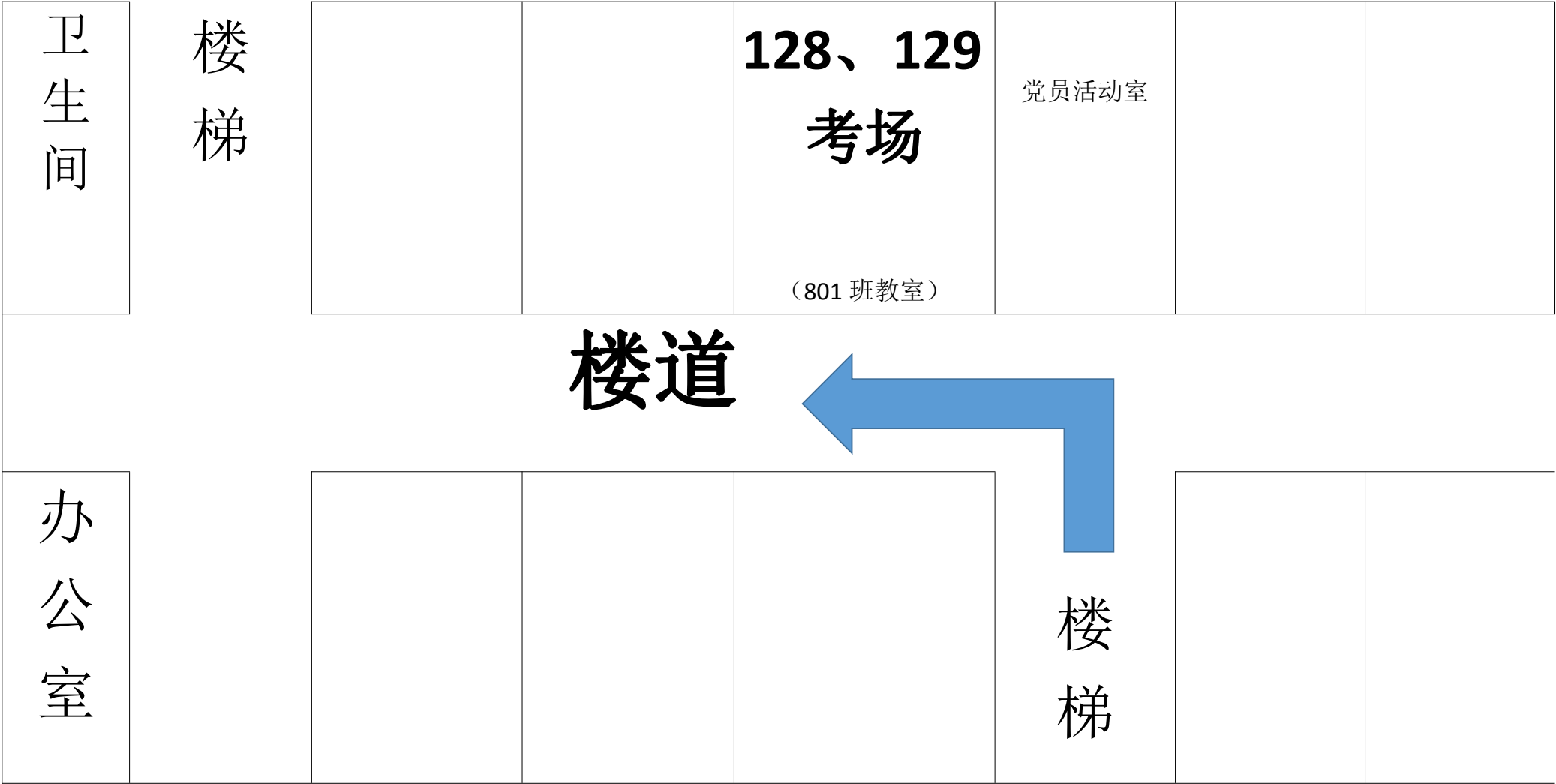
2021.4.10（下午）双水道中学考场安排示意图（三楼）



2021.4.11（上午）双水道中学考场安排示意图（二楼）

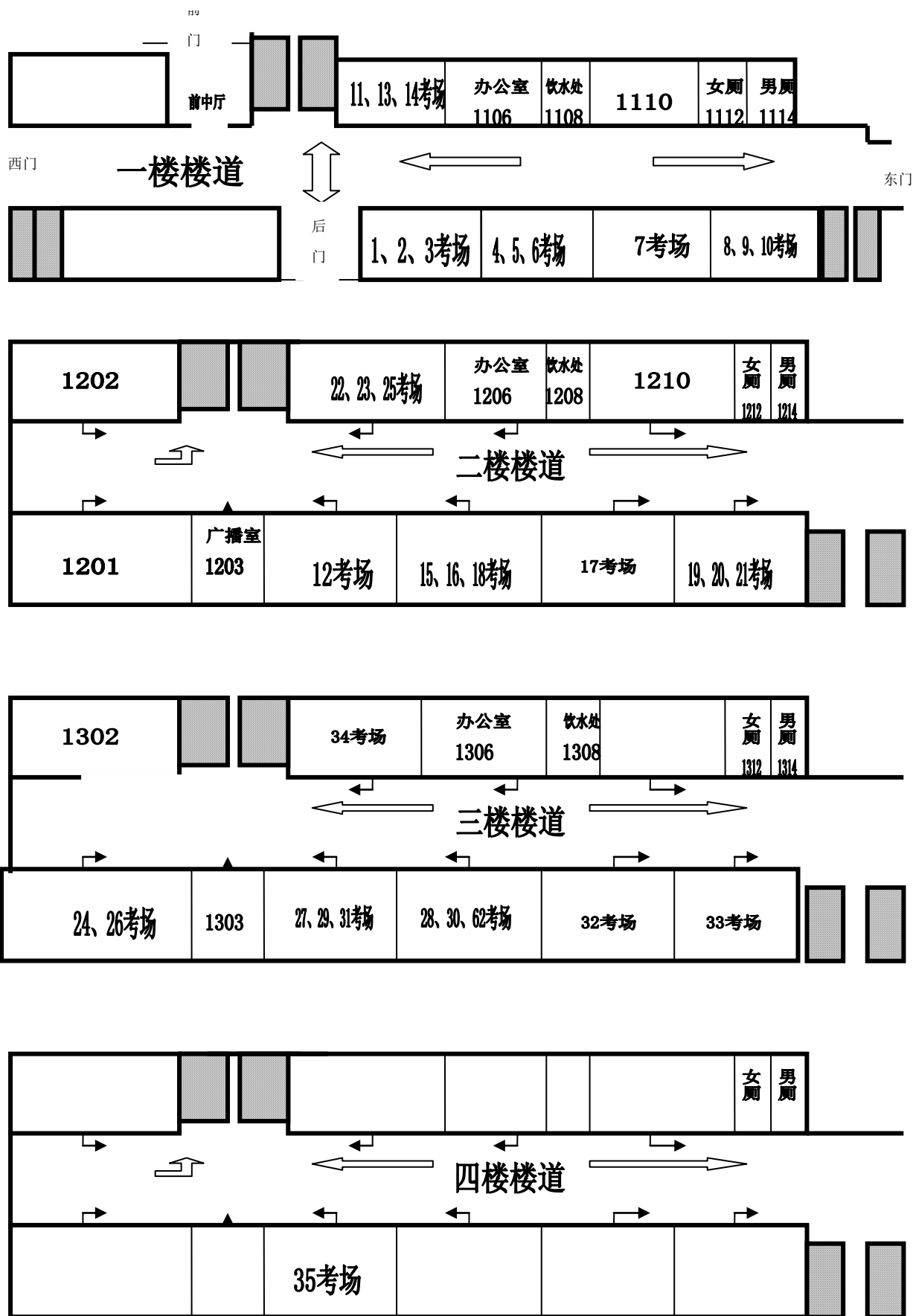


2021.4.11（上午）考场安排示意图（三楼）

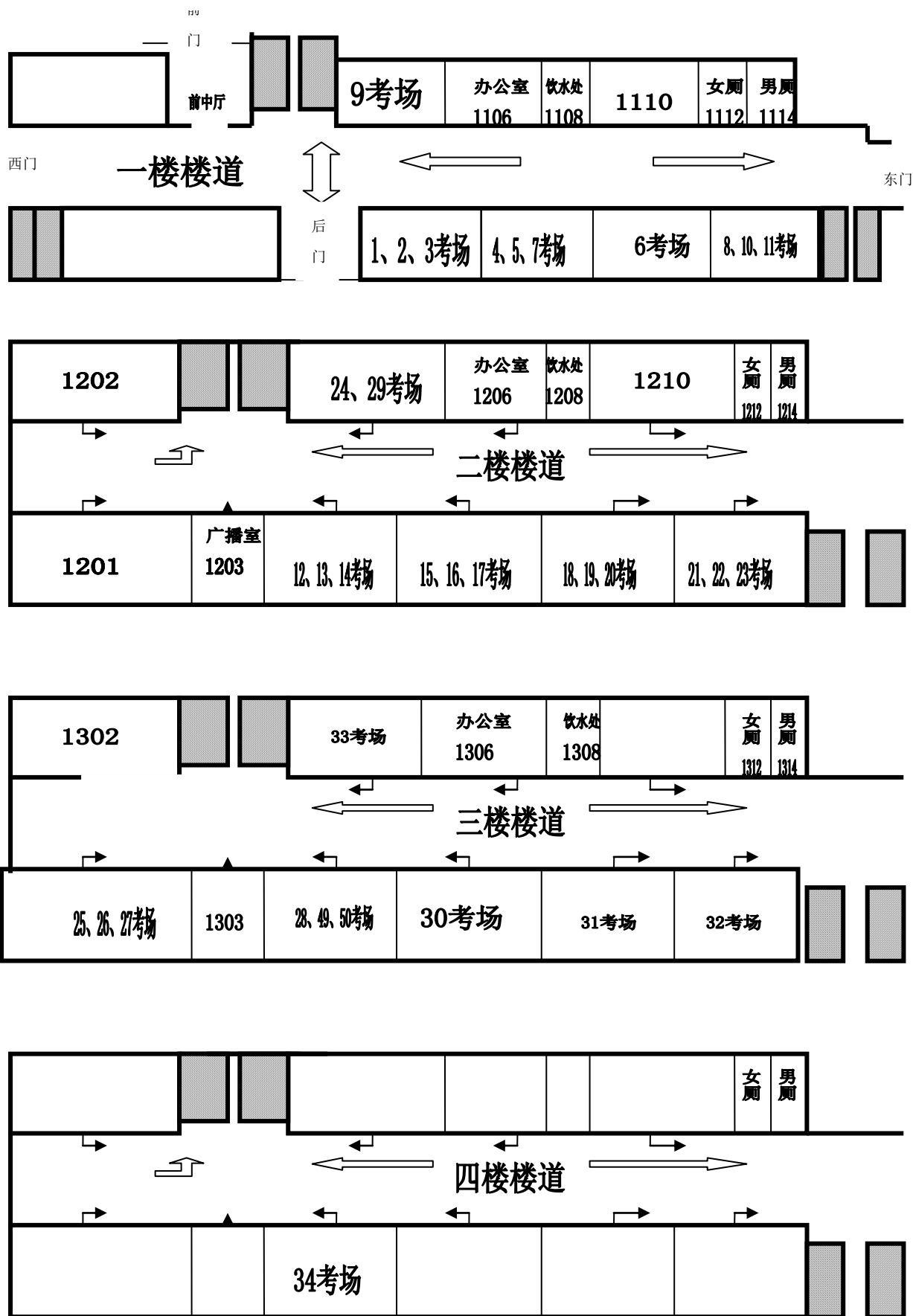


2. 田家炳中学

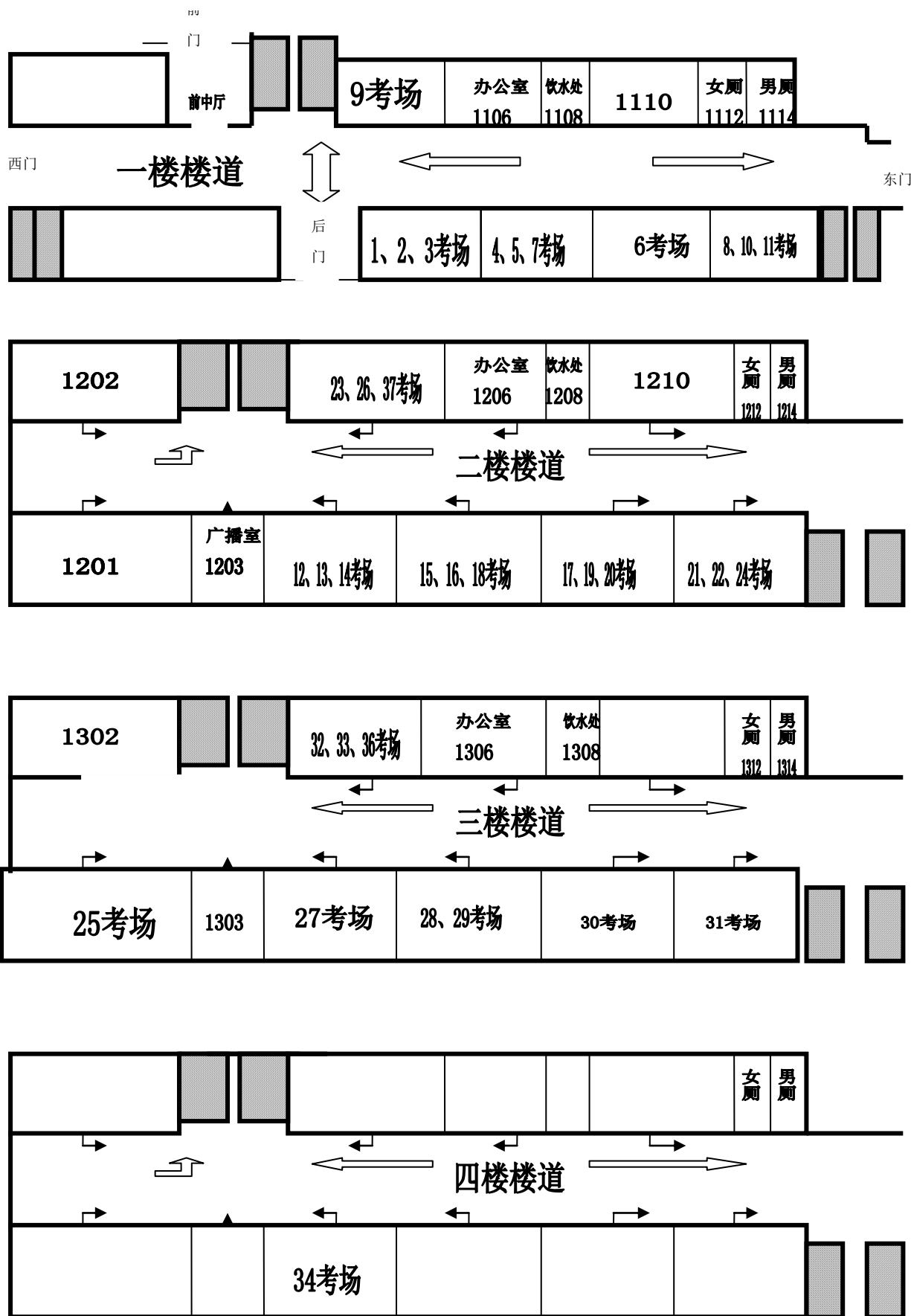
田家炳中学前教学楼平面图（周六上午）



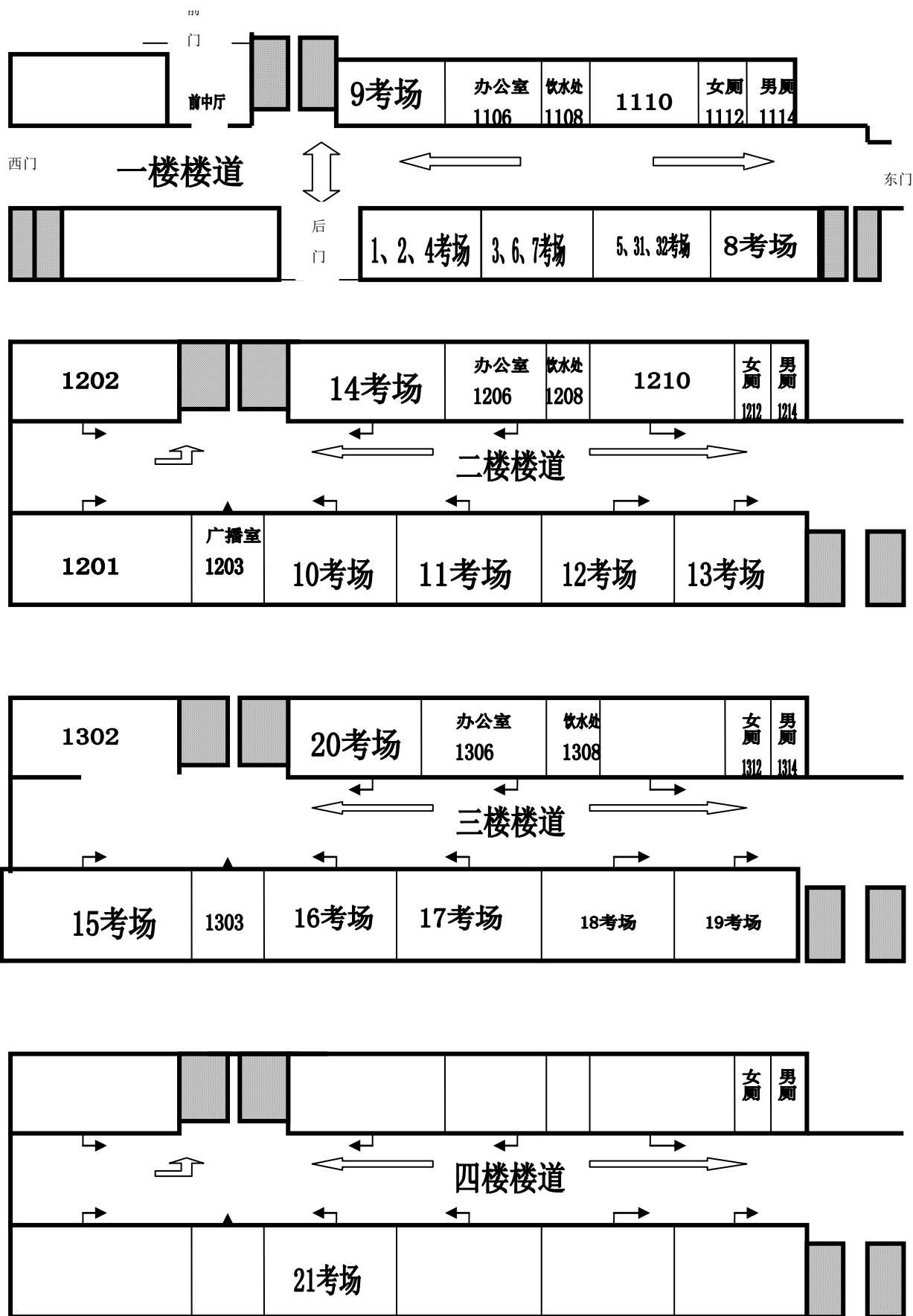
田家炳中学前教学楼平面图（周六下午）



田家炳中学前教学楼平面图（周日上午）



田家炳中学前教学楼平面图（周日下午）



3. 梅江中学



2021年4月10（星期六）梅江中学考点考场分布

区域	楼层	9:00			所在教室
		考场号	人数	考试科目	
B 区	一	54	30	0757 外科护理学（二）	B101（七年1班）
		55	30	0757 外科护理学（二）	B102（七年2班）
		56	24	0757 外科护理学（二）	B103（七年3班）
		63	6	0885 商业伦理导论	
	二	57	30	0762 护理管理学	B201（八年6班）
		58	30	0762 护理管理学	B202（八年5班）
		59	30	0762 护理管理学	B203（七年4班）
		60	30	0762 护理管理学	B204（七年5班）
	三	61	30	0762 护理管理学	B301（八年1班）
		64	2	0918 数控机床与编程	B302（八年2班）
		65	21	0960 工程项目管理	
		66	1	0978 互联网数据库	
		67	1	0983 市场营销（三）	B303（八年3班）
		68	1	0996 电子商务法概论	
		69	1	1010 公共政策	
		70	12	1054 人力资源开发与管理	B304（八年4班）
	71	4	1064 艺术概论		
	72	13	1073 项目质量管理		
	四	73	19	1077 项目论证与评估	B401（九年6班）
		74	4	1081 建筑构造	
		75	2	1091 物流企业财务管理	
		76	13	1101 模具工程材料	B402（九年5班）
		93	13	1231 药事管理学（二）	
		131	2	1357 仓储技术与库存理论	
77		30	1180 中国近现代史纲要	B403（九年4班）	
78		30	1180 中国近现代史纲要	B404（备用教室）	
五	79	30	1180 中国近现代史纲要	B501（九年1班）	
	80	30	1180 中国近现代史纲要	B502（九年2班）	
	81	30	1180 中国近现代史纲要	B503（九年3班）	
	82	30	1180 中国近现代史纲要	B504（备用教室）	
A 区	一	83	30	1180 中国近现代史纲要	A101（高一1班）
	二	备用考场			A201（备用教室）



2021年4月10（星期六）梅江中学考点考场分布

区域	楼层	14:30			所在教室
		考场号	人数	考试科目	
B 区	一	60	30	1099 国际商务英语	B101 (七年 1 班)
		61	29	1099 国际商务英语	B102 (七年 2 班)
		63	27	1127 线性代数 (经管类)	B103 (七年 3 班)
		116	2	1358 企业物流	
	二	64	10	1139 中国文化导论	B201 (八年 6 班)
		66	10	1178 思想道德修养与法律基础	
		93	4	1226 药理学 (四)	
		65	30	1178 思想道德修养与法律基础	B202 (八年 5 班)
		67	30	1181 马克思主义基本原理概论	B203 (七年 4 班)
		68	30	1181 马克思主义基本原理概论	B204 (七年 5 班)
	三	69	30	1181 马克思主义基本原理概论	B301 (八年 1 班)
		70	30	1181 马克思主义基本原理概论	B302 (八年 2 班)
		71	30	1181 马克思主义基本原理概论	B303 (八年 3 班)
		72	30	1181 马克思主义基本原理概论	B304 (八年 4 班)
	四	73	30	1181 马克思主义基本原理概论	B401 (九年 6 班)
		74	30	1181 马克思主义基本原理概论	B402 (九年 5 班)
		75	30	1181 马克思主义基本原理概论	B403 (九年 4 班)
		76	30	1181 马克思主义基本原理概论	B404 (备用教室)
	五	77	30	1181 马克思主义基本原理概论	B501 (九年 1 班)
		78	30	1181 马克思主义基本原理概论	B502 (九年 2 班)
79		30	1181 马克思主义基本原理概论	B503 (九年 3 班)	
80		30	1181 马克思主义基本原理概论	B504 (备用教室)	
A 区	一	81	30	1181 马克思主义基本原理概论	A101 (高一 1 班)
	二	备用考场			A201 (备用教室)



2021年4月11（星期日）梅江中学考点考场分布

区域	楼层	9:00			所在教室
		考场号	人数	考试科目	
B 区	一	57	30	0753 护理学导论	B101 (七年 1 班)
		58	30	0753 护理学导论	B102 (七年 2 班)
		60	30	0763 护理教育导论	B103 (七年 3 班)
	二	61	30	0763 护理教育导论	B201 (八年 6 班)
		62	30	0763 护理教育导论	B202 (八年 5 班)
		63	30	0763 护理教育导论	B203 (七年 4 班)
		64	30	0763 护理教育导论	B204 (七年 5 班)
	三	65	30	0763 护理教育导论	B301 (八年 1 班)
		66	30	0763 护理教育导论	B302 (八年 2 班)
		67	30	0763 护理教育导论	B303 (八年 3 班)
		69	30	0958 城市规划原理	B304 (八年 4 班)
	四	70	10	0958 城市规划原理	B401 (九年 6 班)
		71	1	0972 电子商务网站设计原理	
		72	1	1006 现代谈判学	
		73	1	1008 国际公共关系	B402 (九年 5 班)
		74	15	1057 薪酬管理	
		75	2	1059 设计概论	
		76	20	1072 项目成本管理	B403 (九年 4 班)
		77	10	1075 项目风险管理	
		78	10	1085 艺术专业英语	B404 (备用教室)
79	20	1103 计算机在模具设计中的应用			
五	80	30	1128 概率论与数理统计 (经管类)	B501 (九年 1 班)	
	81	4	1168 微型计算机及接口技术	B502 (九年 2 班)	
	82	4	1170 C++程序设计		
	83	3	1192 公务员制度		
	84	30	1232 药用植物与生药学	B503 (九年 3 班)	
	85	30	1232 药用植物与生药学	B504 (备用教室)	
A 区	一	86	1	1232 药用植物与生药学	A101 (高一 1 班)
		88	13	1260 几何光学	
		89	5	1265 眼镜片工艺学	
	二	备用考场			A201 (备用教室)



2021年4月11（星期日）梅江中学考点考场分布

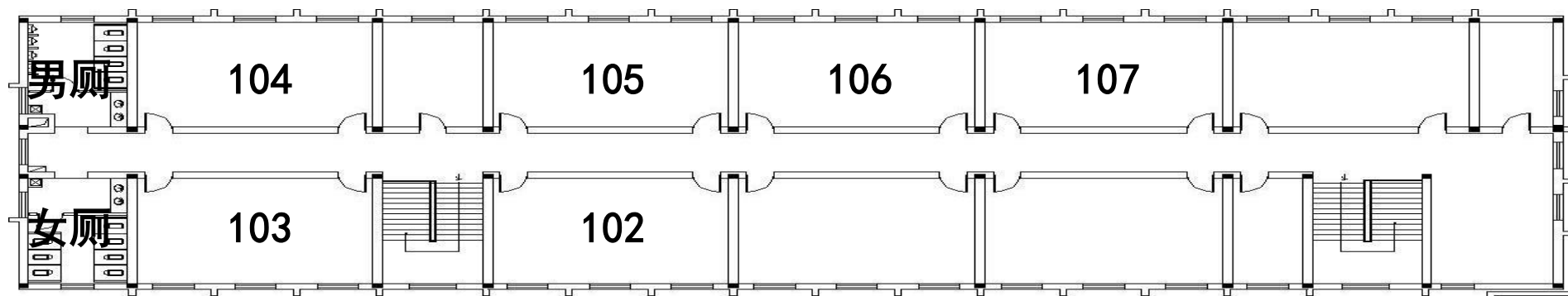
区域	楼层	14:30			所在教室
		考场号	人数	考试科目	
B 区	一	50	30	0687 财务报表分析（一）	B101（七年1班）
		52	4	0713 化工工艺设计与化工过程开发	B102（七年2班）
		58	5	0759 社区护理学（一）	
		59	1	0799 电子商务概论	
		二	53	30	0759 社区护理学（一）
	54		30	0759 社区护理学（一）	B201（八年6班）
	55		30	0759 社区护理学（一）	B202（八年5班）
	56		30	0759 社区护理学（一）	B203（七年4班）
	三	57	30	0759 社区护理学（一）	B204（七年5班）
		60	18	0889 公司法律制度研究	B301（八年1班）
		61	6	0922 特种加工	
		62	1	1007 公共关系案例	
		63	1	1013 广告运作策略	B302（八年2班）
		64	10	1021 劳动关系学	
		65	3	1065 人体工程学应用	B303（八年3班）
		66	2	1067 现代设计史	
	67	6	1074 项目时间管理		
	四	68	5	1083 建筑节能与太阳房设计	B304（八年4班）
		69	30	1124 工程监理	
		70	15	1124 工程监理	B401（九年6班）
		71	8	1126 大学语文	
		72	5	1263 眼镜学	
		73	2	1269 眼镜市场营销学	B402（九年5班）
		78	27	1277 学前儿童科学教育	
		79	1	1356 物流系统工程	
	五	74	30	1277 学前儿童科学教育	B403（九年4班）
		75	30	1277 学前儿童科学教育	B404（备用教室）
		76	30	1277 学前儿童科学教育	B501（九年1班）
80		2	1360 物流规划	B502（九年2班）	
83		13	3344 机械基础（二）		
84		5	3350 数字电子线路(二)		
77		30	1277 学前儿童科学教育	B503（九年3班）	
81	30	3344 机械基础（二）	B504（备用教室）		
A 区	一	82	30	3344 机械基础（二）	A101（高一1班）
	二	备用考场			A201（备用教室）

4. 枫林路中学

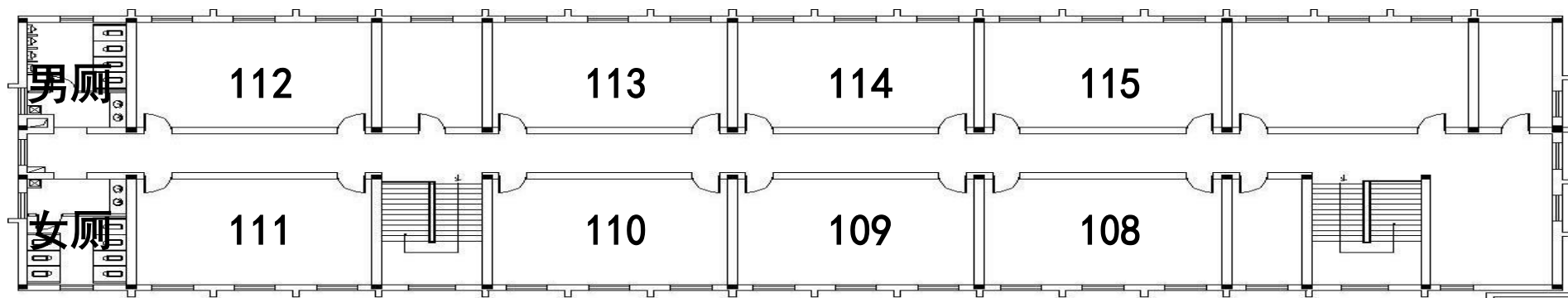
天津市 2021 年高等教育自学考试枫林路中学考场平面图

考试时间：2021 年 4 月 10 日（周六）上午：9:00-11:30

二楼



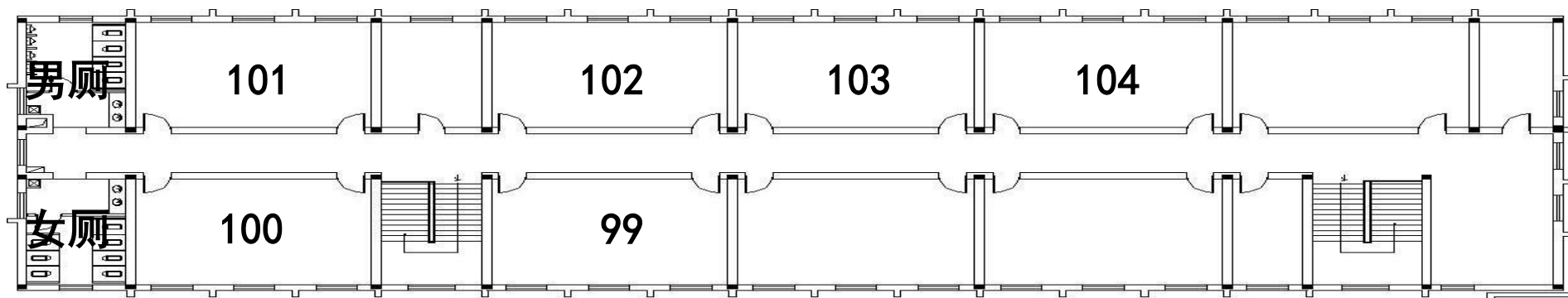
三楼



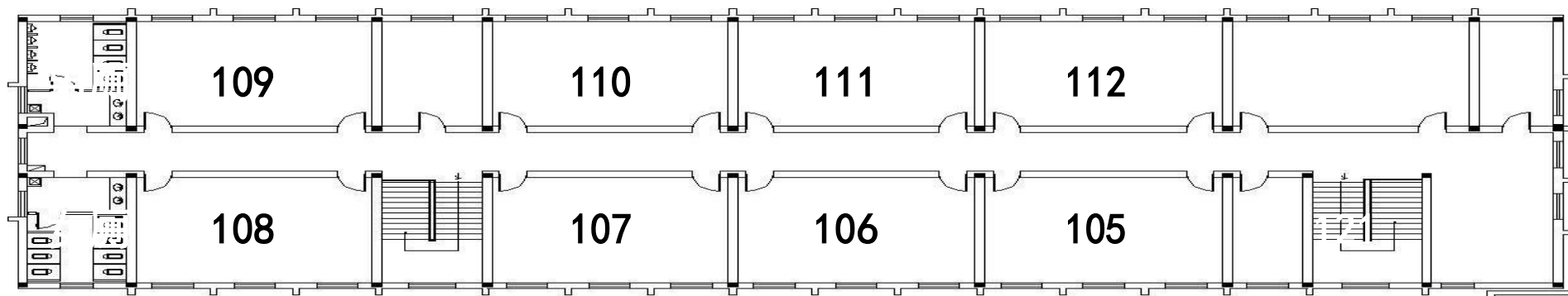
天津市 2021 年高等教育自学考试枫林路中学考场平面图

考试时间：2021 年 4 月 10 日（周六）下午：14:30-17:00

二楼



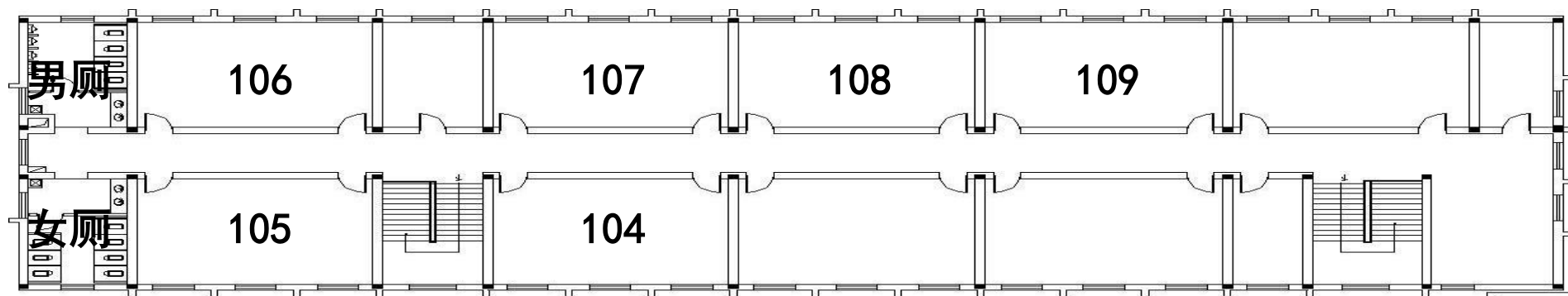
三楼



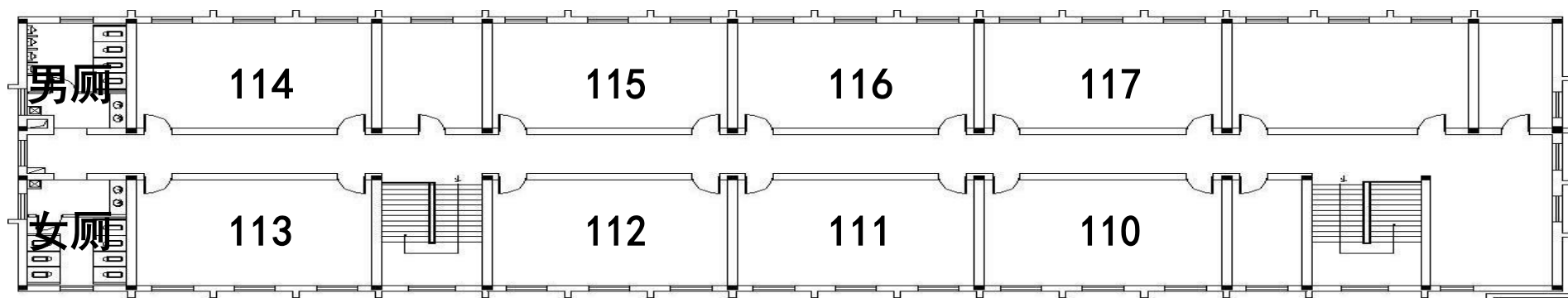
天津市 2021 年高等教育自学考试枫林路中学考场平面图

考试时间：2021年 4 月 11 日（周日）上午：9:00-11:30

二楼



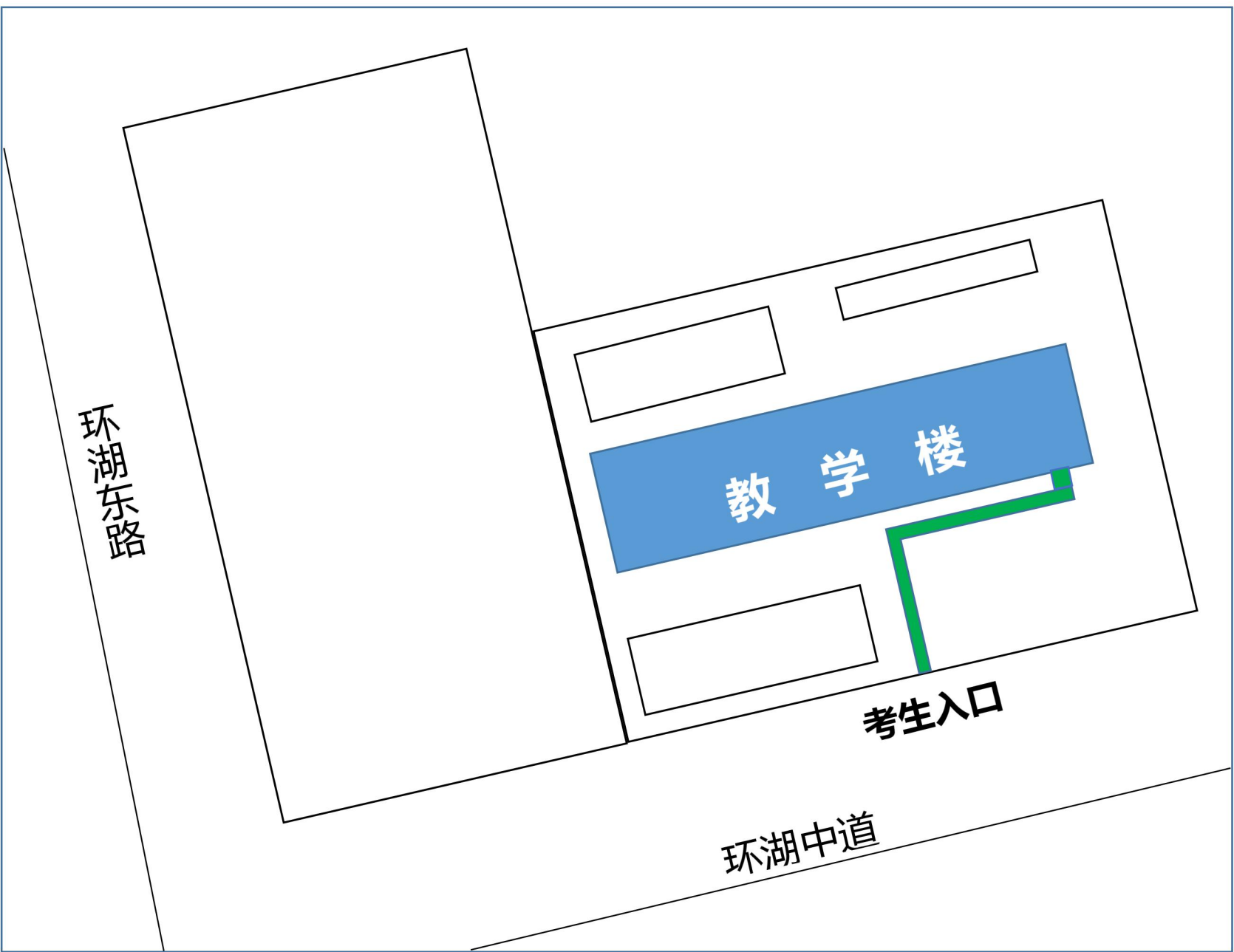
三楼



5. 环湖中学

2021年高等教育自学考试

天津市环湖中学考点示意图



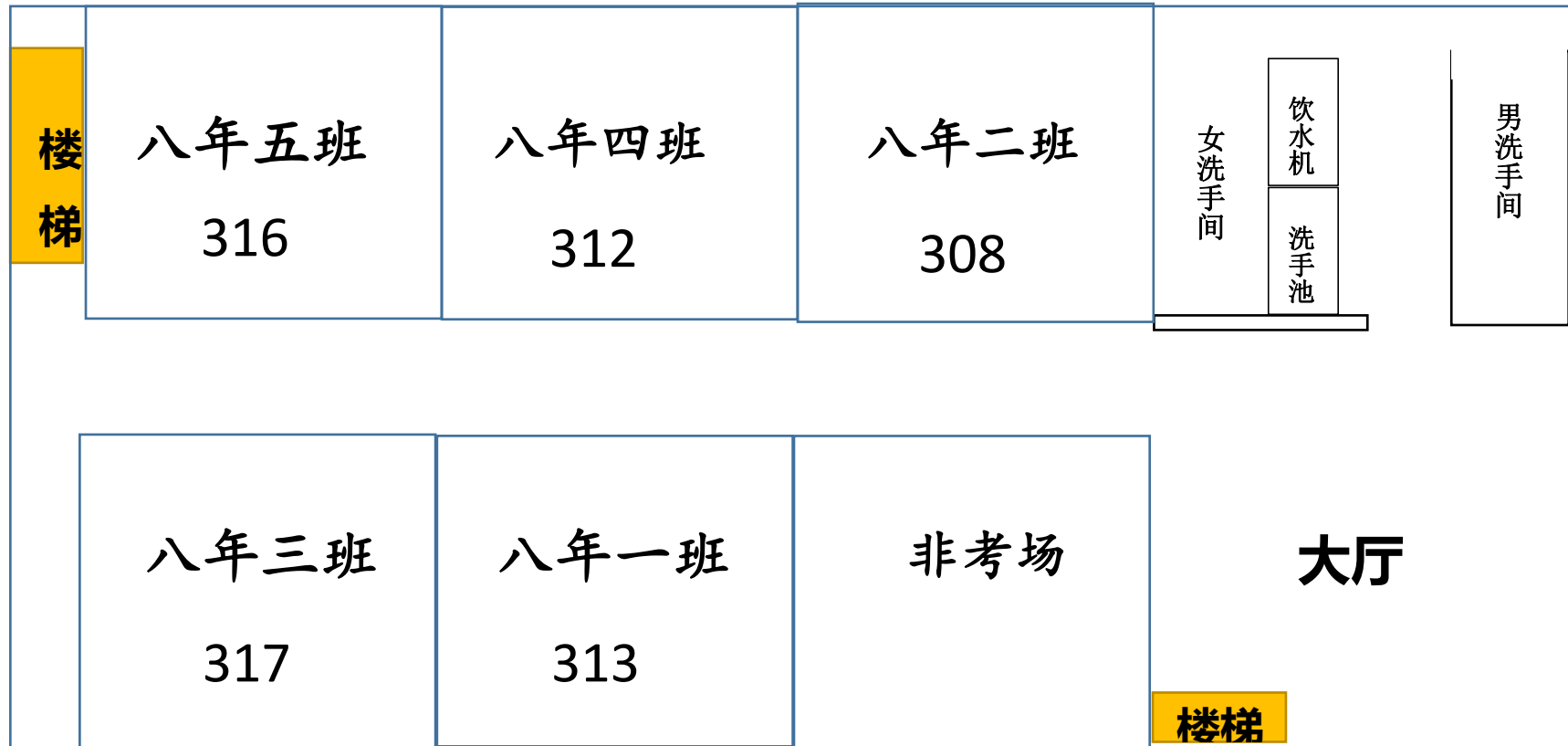
一层考场示意图



二层考场示意图



三层考场示意图



2021 年天津市成人高等教育自学考试

★考试时间 2021 年 4 月 10-11 日

4 月 10 日上午考场安排

楼层	考场号	教室
一楼	84	七年一班
	85	七年二班
	86	七年三班
	87	七年四班
	88	七年五班
	89	七年六班
二楼	90	八年六班
	91、94	八年七班
	92	八年八班
	95、99、127	七年七班

楼层	考场号	教室
三楼	96	八年一班
	97	八年二班
	98	八年三班
	100	八年四班
	101	八年五班

2021年天津市成人高等教育自学考试

★考试时间 2021年4月10-11日

4月10日下午考场安排

楼层	考场号	教室
一楼	82	七年一班
	83	七年二班
	84	七年三班
	85	七年四班
	86	七年五班
	87	七年六班
	二楼	88
89		八年七班
90		八年八班
91、123		七年七班

楼层	考场号	教室
三楼	92	八年一班
	94、95、122	八年二班
	96	八年三班
	97	八年四班
	98	八年五班

2021 年天津市成人高等教育自学考试

★考试时间 2021 年 4 月 10-11 日

4 月 11 日上午考场安排

楼层	考场号	教室
一楼	87	七年一班
	90	七年二班
	91	七年三班
	92、121、122	七年四班
	93	七年五班
	94	七年六班
二楼	95	八年六班
	96	八年七班
	97	八年八班
	98	七年七班

楼层	考场号	教室
三楼	99	八年一班
	100、125、126	八年二班
	101	八年三班
	102	八年四班
	103	八年五班

2021年天津市成人高等教育自学考试

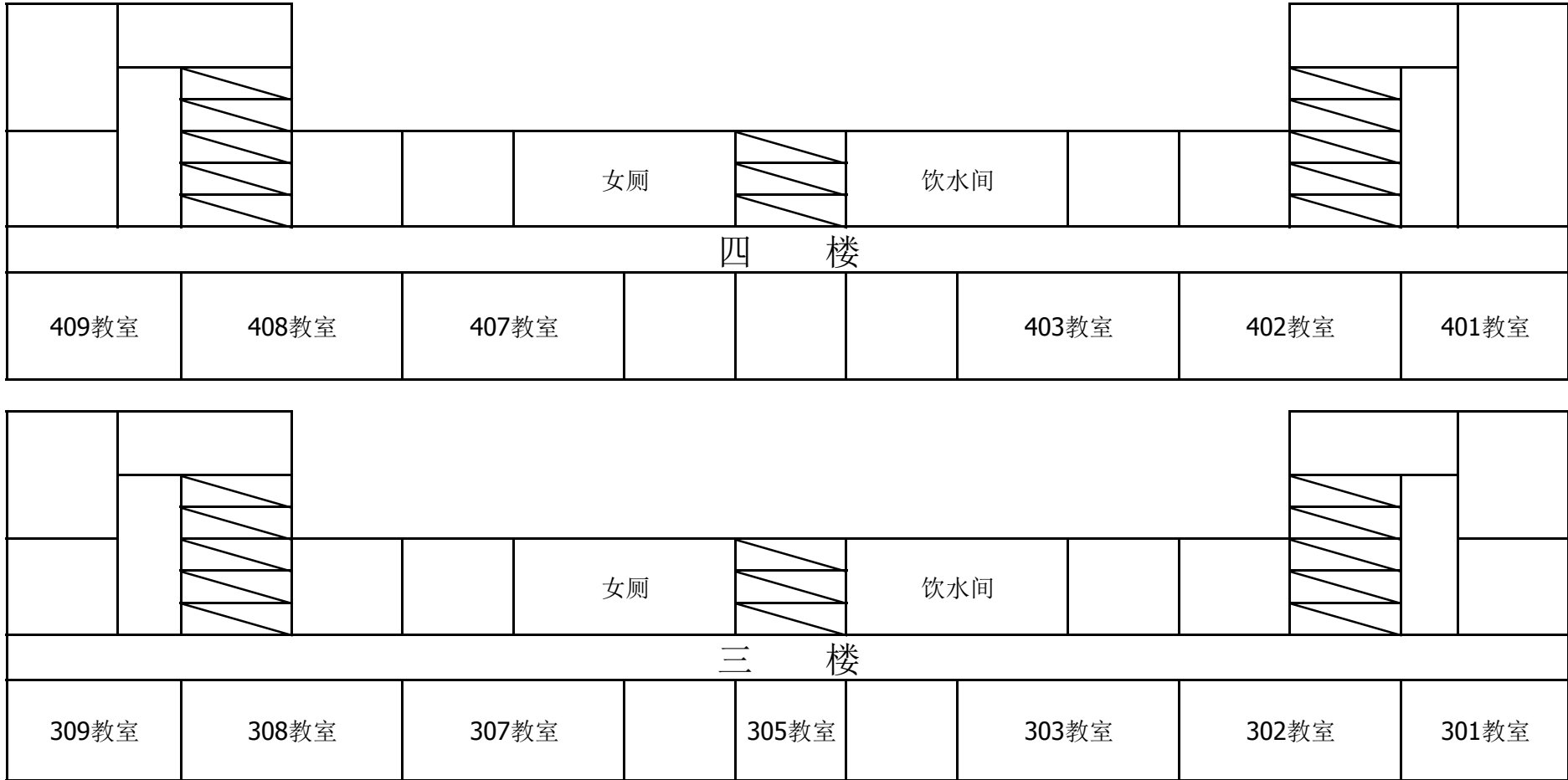
★考试时间 2021年4月10-11日

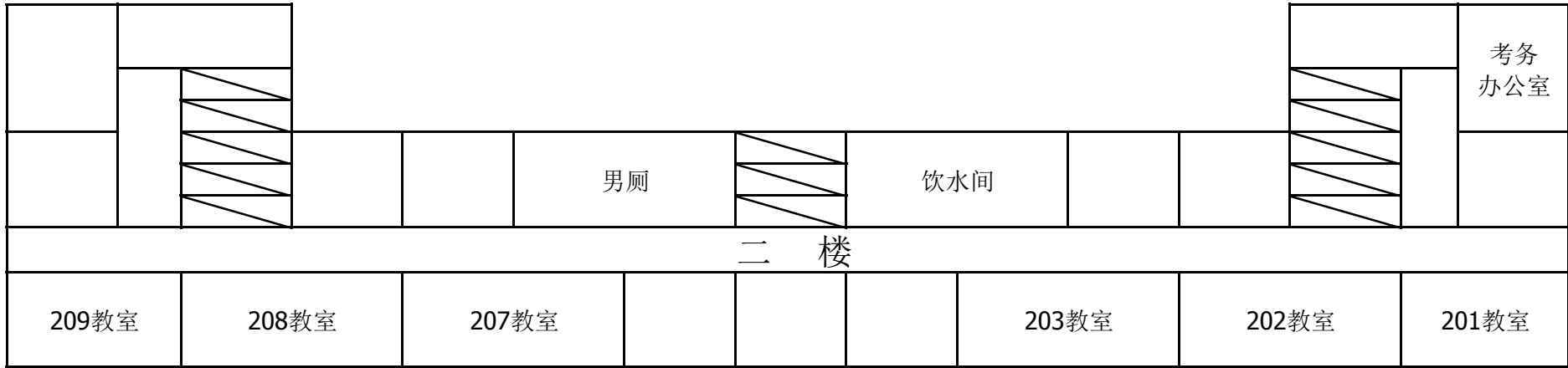
4月11日下午考场安排

楼层	考场号	教室
一楼	85	七年一班
	86、89、90	七年二班
	87	七年三班
	88	七年五班

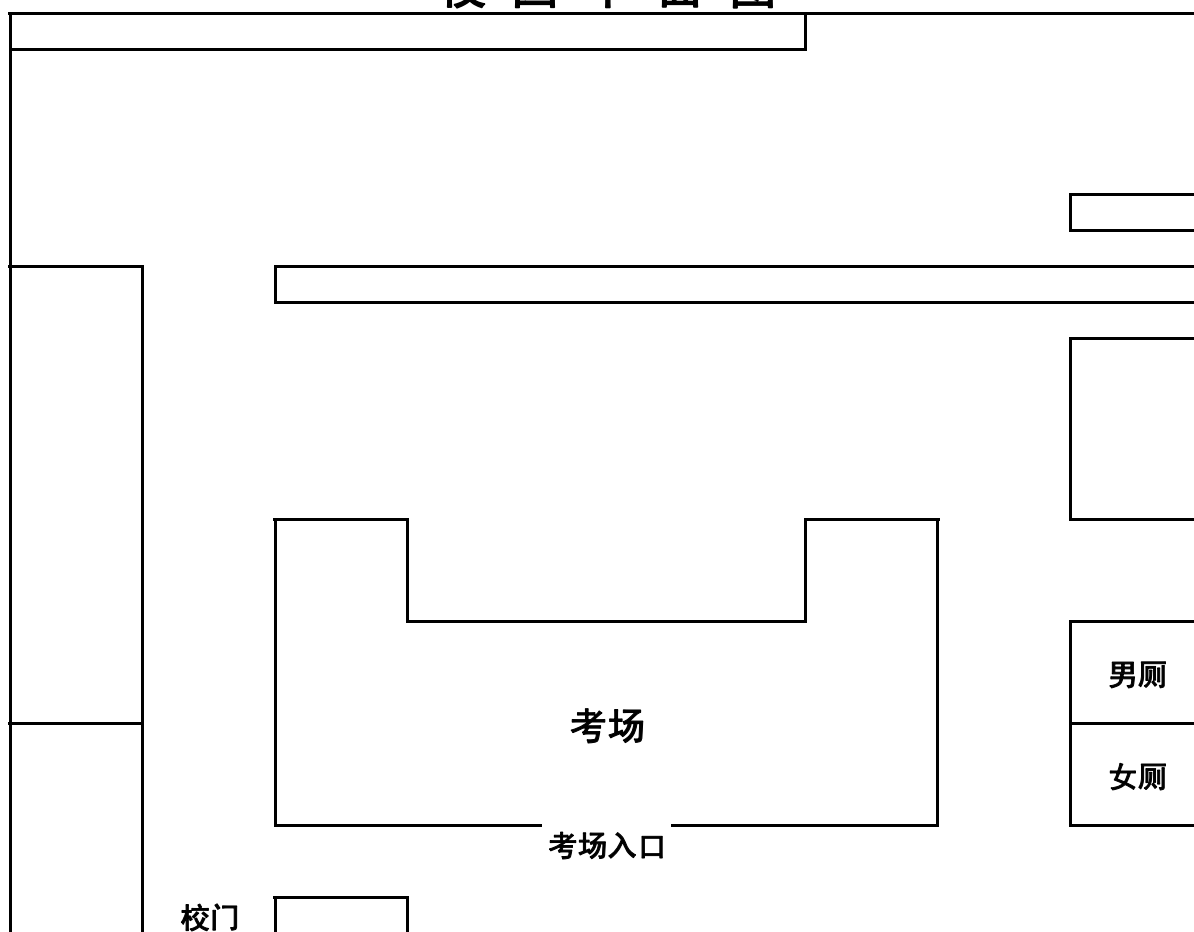
6. 卓群中学

教室平面图





校园平面图



天津市高等教育自学考试卓群中学考点考场安排表

考试时间：2021年4月10日上午9:00—11:30

考场号	课程	所在楼层	教室号
36	0757 外科护理学（二）	二楼	201教室
37	0757 外科护理学（二）		202教室
38	0757 外科护理学（二）		203教室
39	0757 外科护理学（二）		207教室
40	0757 外科护理学（二）		208教室
41	0757 外科护理学（二）		209教室
42	0757 外科护理学（二）	三楼	301教室
43	0757 外科护理学（二）		302教室
44	0757 外科护理学（二）		303教室
45	0757 外科护理学（二）		307教室
46	0757 外科护理学（二）		308教室
47	0757 外科护理学（二）		309教室
48	0757 外科护理学（二）	四楼	401教室
49	0757 外科护理学（二）		402教室
50	0757 外科护理学（二）		403教室
51	0757 外科护理学（二）		407教室
52	0757 外科护理学（二）		408教室
53	0757 外科护理学（二）		409教室

天津市高等教育自学考试卓群中学考点考场安排表

考试时间：2021年4月10日下午14:30—17:00

考场号	课程	所在楼层	教室号
35	0755护理学研究	二楼	201教室
36	0755护理学研究		202教室
37	0755护理学研究		203教室
38	0755护理学研究		207教室
39	0755护理学研究		208教室
40	0755护理学研究		209教室
41	0755护理学研究		三楼
42	0755护理学研究	302教室	
43	0755护理学研究	303教室	
44	0755护理学研究	307教室	
45	0755护理学研究	308教室	
46	0755护理学研究	309教室	
47	0755护理学研究	四楼	401教室
48	0755护理学研究		402教室
51、52、53	0886 战略管理教程 0920 现代制造工艺学 0973 电子商务英语		403教室
54、55、56	0975 电子商务与现代物流 1005 公共关系口才 1011 企业文化		407教室
57、120	1069 管理数量方法 3347 汽车发机构造与维修		408教室
58、59、62	1076 项目管理法规 1082 建筑结构方案及选型 1106 塑料成型工艺与模具设计		409教室

天津市高等教育自学考试卓群中学考点考场安排表

考试时间：2021年4月11日上午9:00—11:30

考场号	课程	所在楼层	教室号
35	0676 高级财务会计	二楼	201教室
38	0686 世界市场行情		202教室
39	0686 世界市场行情		203教室
40、42、43	0686 世界市场行情 0714 现代仪器分析 0748 微生物学与免疫学基础		207教室
41、59、68	0712 化学反应工程 0753 护理学导论 0763 护理教育导论		208教室
44	0753 护理学导论		209教室
45	0753 护理学导论	三楼	301教室
46	0753 护理学导论		302教室
47	0753 护理学导论		303教室
48	0753 护理学导论		307教室
49	0753 护理学导论		308教室
50	0753 护理学导论		309教室
51	0753 护理学导论	四楼	401教室
52	0753 护理学导论		402教室
53	0753 护理学导论		403教室
54	0753 护理学导论		407教室
55	0753 护理学导论		408教室
56	0753 护理学导论		409教室

天津市高等教育自学考试卓群中学考点考场安排表

考试时间：2021年4月11日下午14:30—17:00

考场号	课程	所在楼层	教室号
22	0359 英语（二）	二楼	201教室
23	0359 英语（二）		202教室
24	0359 英语（二）		203教室
25	0359 英语（二）		207教室
26	0359 英语（二）		208教室
27	0359 英语（二）		209教室
28	0359 英语（二）		三楼
29	0359 英语（二）	302教室	
30	0359 英语（二）	303教室	
33	0375 语言学概论	307教室	
34、37、39	0375 语言学概论 0411 中国古代文学作品选（一） 0416 中国现代文学史	308教室	
35、41	0410 中国古代文学作品选（二） 0449 房地产法	309教室	
36	0411 中国古代文学作品选（一）	四楼	401教室
38	0416 中国现代文学史		402教室
40、43、45	0441 组织行为学 0455 环境与资源保护法学 0496 社会学概论		403教室
42	0455 环境与资源保护法学		407教室
44、46、47	0474 知识产权法 0557 法理学 0667 消费经济学		408教室
48、49、51	0673 高级财务管理 0677 资产评估 0687 财务报表分析（一）		409教室